



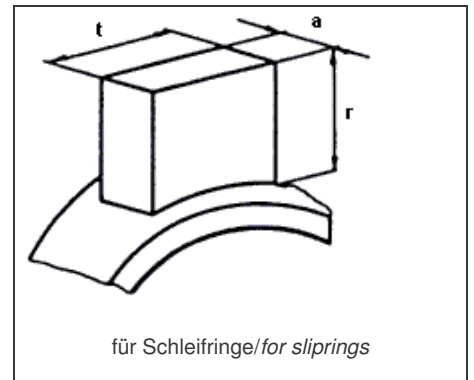
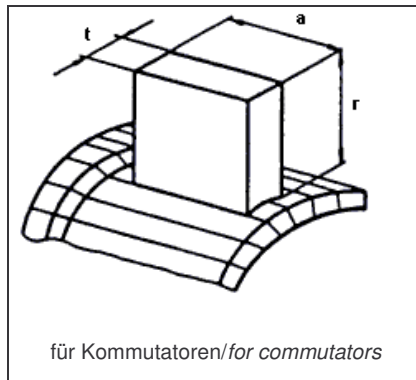
## Order instructions

**Bild A/Fig. A:**

### Kohlebürstenabmessungen/ Dimensions

Die Maße einer Kohlebürste werden nach DIN IEC 136 Teil 3 und nach DIN 43 000 Blatt 1, in der Reihenfolge  $t \times a \times r$  angegeben.

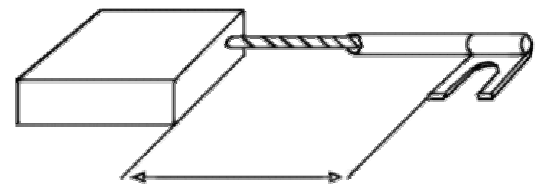
*Carbon-brush dimensions are given in accordance with DIN IEC 136, Part 3, and DIN 43 000, Sheet 1, in the following sequence:  $t \times a \times r$ .*



Maßbuchstabe	Maßbenennung
<i>Dimensional letter</i> (IEC 163 und DIN 43 000)	<i>Explanation of the dimensions</i>
<b>t</b>	Breite der Kohlebürste in Richtung des Umfangs (tangential). <i>Width of the carbon brush in the direction of the circumference (tangential).</i>
<b>a</b>	Länge der Kohlebürste in Richtung der Achse (axial). <i>Length of the carbon brush in direction to the axis (axial).</i>
<b>r</b>	Länge der Kohlebürste in Richtung des Halbmessers (radial). <i>Length of the carbon brush in direction to the radius (radial).</i>

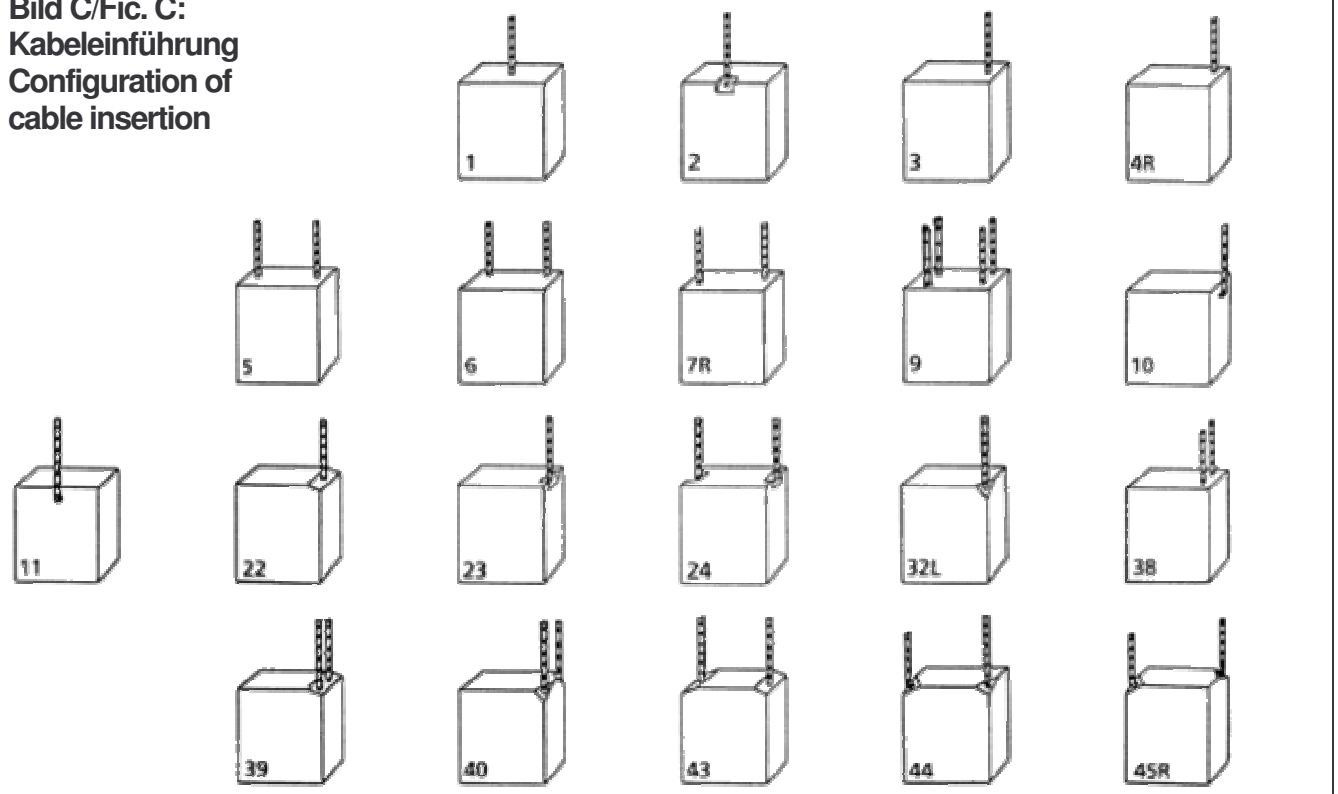
**Bild B/Fig. B: Kabelauführung/Cable dimension**

Anzugeben ist die sichtbare Kabellänge zwischen Kohle und Schuh.  
*Please indicate the visible length between the carbon brush and the cable lug.*



Kabellänge in mm  
*Cable length in mm*

**Bild C/Fic. C:  
Kabeleinführung  
Configuration of  
cable insertion**

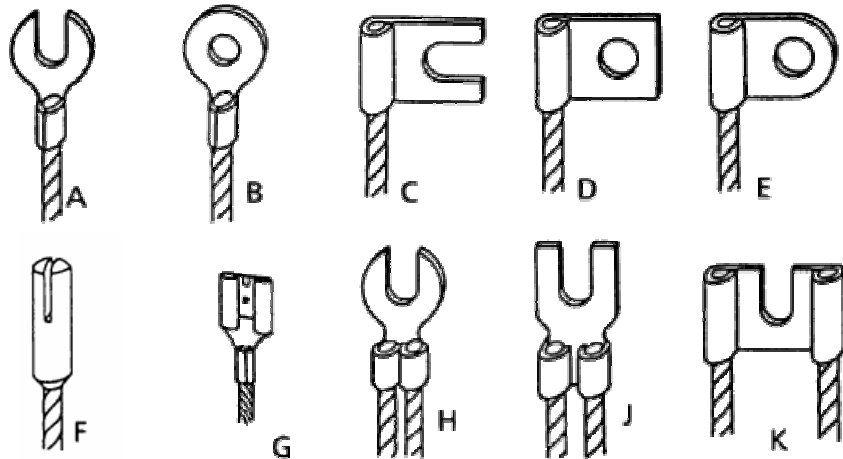


## Order instructions

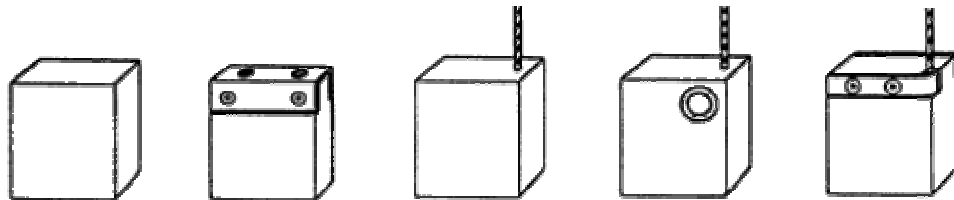
### Bild D/Fig. D: Kabelschuhe/ Cable lugs

Loch- bzw. Schlitzbreite  
für M3 bis M10

Hole and slot width  
for M3 to M10



### Bild E/Fig. E: Armaturen/ Shunt attachments



gl-glatt  
sm-smooth

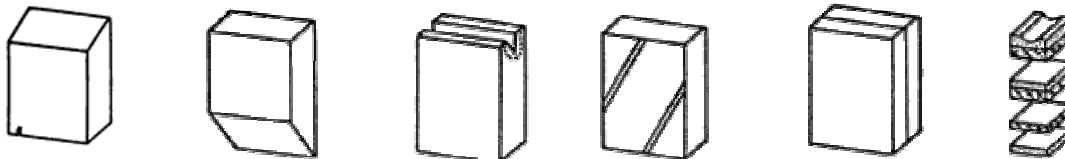
NB-Nietbügel  
r-rivet clamp

st-Stampfkontakt  
tc-tamped contact

N-Nietkontakt  
rc-rivet contact

NL-Nietlasche  
rs-rivet straps

### Bild F/Fig. F: Ausführungen/Special design features



Kopfschräge  
top bevel

Laufschräge  
bottom bevel

Kopferbe/-rille  
top groove

Staubrillen  
dust slot

Zwilling  
duplex wafer

Druckfinger- und  
Dämpfungs-platte/  
fibre material/rubber top